

## Rohrfedermanometer, Kupferlegierung CrNi-Stahl-Gehäuse, Flüssigkeitsfüllung, NG 50, 63 und 100 Typ 213.53



weitere Zulassungen  
siehe Seite 3

### Anwendungen

- Für Messstellen mit hohen dynamischen Druckbelastungen und Vibrationen
- Für gasförmige und flüssige, nicht hochviskose und nicht kristallisierende Messstoffe, die Kupferlegierungen nicht angreifen
- Hydraulik
- Kompressoren, Schiffbau

### Leistungsmerkmale

- Vibrations- und schockbeständig
- Besonders robuste Bauweise
- Typzulassung für die Schiffsindustrie
- Anzeigebereiche bis 0 ... 1.000 bar



Rohrfedermanometer, Typ 213.53.100, Anschluss unten

### Beschreibung

Das flüssigkeitsgefüllte mechanische Rohrfedermanometer Typ 213.53 wird mit einem Gehäuse aus CrNi-Stahl und messstoffberührten Teilen aus Kupferlegierung aufgebaut.

Typ 213.53 erfüllt die Anforderungen des internationalen Industriestandards EN 837-1 für Rohrfedermanometer.

Durch die Flüssigkeitsfüllung im Gehäuse werden Messglied und Zeigerwerk effizient gedämpft. Dadurch eignen sich diese Geräte besonders für Messstellen mit hohen dynamischen Belastungen, wie z. B. schnellen Lastwechseln oder Vibrationen.

Die Gehäuse von Typ 213.53 sind in den Nenngrößen 50, 63 und 100 mm erhältlich und erfüllen die Schutzart IP65. Mit einer Genauigkeit bis zu Klasse 1,0 ist dieses Manometer für ein breites Anwendungsspektrum in der Industrie geeignet.

Zum Einbau in Schalttafeln besteht die Möglichkeit, die Manometer mit rückseitigem Prozessanschluss mit Befestigungsrand oder mit Dreikantfrontring und Befestigungsbügel auszustatten.

**Technische Daten****Ausführung**

EN 837-1

**Nenngröße in mm**

50, 63, 100

**Genauigkeitsklasse**

NG 50, 63: 1,6

NG 100: 1,0

**Anzeigebereiche**

NG 50: 0 ... 1 bis 0 ... 1.000 bar

NG 63, 100: 0 ... 0,6 bis 0 ... 1.000 bar

**Druckbelastbarkeit**

NG 50, 63: Ruhebelastung: 3/4 x Skalenendwert

Wechselbelastung: 2/3 x Skalenendwert

kurzzeitig: Skalenendwert

NG 100: Ruhebelastung: Skalenendwert

Wechselbelastung: 0,9 x Skalenendwert

kurzzeitig: 1,3 x Skalenendwert

**Zulässige Temperatur**

Umgebung: -20 ... +60 °C

Messstoff: +60 °C maximal

**Temperatureinfluss**

Bei Abweichung von der Referenztemperatur (+20 °C) am

Messsystem: max.  $\pm 0,4 \%$ /10 K von der Anzeigespanne**Schutzart nach IEC/EN 60529**

IP65

**Prozessanschluss**

Kupferlegierung

Anschlusslage unten oder rückseitig

NG 50, 63: Außengewinde G 1/4 B, SW 14

NG 100: Außengewinde G 1/2 B, SW 22

**Messglied**

NG 50:

Kupferlegierung, Kreis- oder Schraubenform

NG 63:

≤ 400 bar: Kupferlegierung, Kreis- oder Schraubenform

&gt; 400 bar: CrNi-Stahl 316L, Schraubenform

NG 100:

&lt; 100 bar: Kupferlegierung, Kreisform

≥ 100 bar: CrNi-Stahl 316L, Schraubenform

**Zifferblatt**

NG 50, 63: Kunststoff ABS, weiß, mit Anschlagstift

NG 100: Aluminium, weiß, Skalierung schwarz

**Zeiger**

NG 50, 63: Kunststoff, schwarz

NG 100: Aluminium, schwarz

**Gehäuse**

CrNi-Stahl, blank

Dichtung zu Prozessanschluss mit O-Ring

Füllstopfen bei allen Anzeigebereichen zur Innendruckkompensation belüftbar.

Position Entlastungsöffnung

NG 50: Gehäuserückseite, bei 12 Uhr

NG 63, 100: Gehäuseumfang, bei 12 Uhr

**Sichtscheibe**

Kunststoff, glasklar

**Ring**

Dreikantfrontring gebördelt, CrNi-Stahl, glänzend

**Füllflüssigkeit**

Glyzerin

**Optionen**

- Anderer Prozessanschluss
- Dichtungen (Typ 910.17, siehe Datenblatt AC 09.08)
- Messsystem und Zeigerwerk aus CrNi-Stahl (Typ 233.53)
- NG 100: Nullpunkteinstellung (frontseitig)
- Erhöhte Messstofftemperatur mit speziellem Weichlot
  - NG 50, 63: 100 °C
  - NG 100: 150 °C
- Erweiterter Umgebungstemperaturbereich -40 ... +60 °C mit Silikonölfüllung
- Befestigungsrand vorn, CrNi-Stahl, bei Anschluss rückseitig
- Befestigungsrand hinten, CrNi-Stahl (nur NG 63, 100)
- Bügelbefestigung, bei Anschluss rückseitig

**Zeigerwerk**

Kupferlegierung

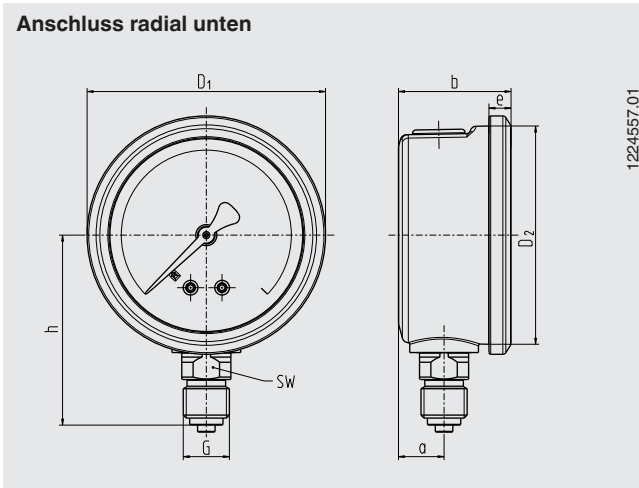
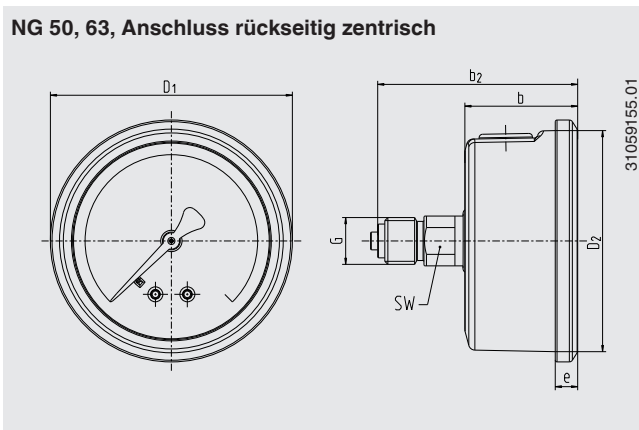
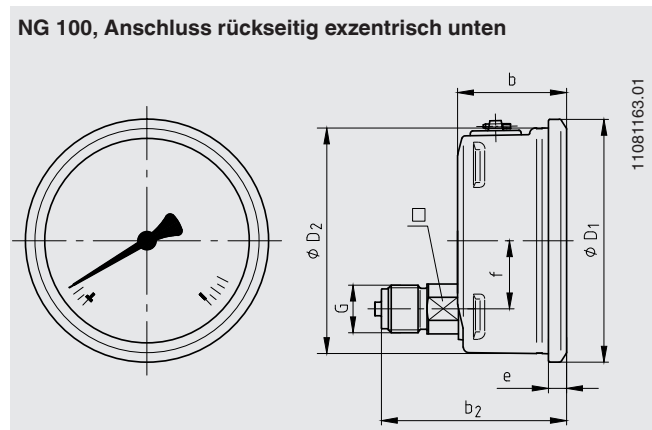
## Zulassungen

Logo	Beschreibung	Land
	<b>EU-Konformitätserklärung</b> Druckgeräterichtlinie PS > 200 bar, Modul A, druckhaltendes Ausrüstungsteil	Europäische Union
	<b>GOST (Option)</b> Metrologie, Messtechnik	Russland
	<b>KazInMetr (Option)</b> Metrologie, Messtechnik	Kasachstan
-	<b>MTSCHS (Option)</b> Genehmigung zur Inbetriebnahme	Kasachstan
	<b>BelGIM (Option)</b> Metrologie, Messtechnik	Weißrussland
	<b>UkrSEPRO (Option)</b> Metrologie, Messtechnik	Ukraine
	<b>Uzstandard (Option)</b> Metrologie, Messtechnik	Usbekistan
-	<b>CPA</b> Metrologie, Messtechnik	China
	<b>GL</b> Schiffe, Schiffbau (z. B. Offshore)	International
-	<b>CRN</b> Sicherheit (z. B. elektr. Sicherheit, Überdruck, ...)	Kanada

## Zeugnisse (Option)

- 2.2-Werkszeugnis gemäß EN 10204 (z. B. Fertigung nach Stand der Technik, Werkstoffnachweis, Anzeigegegenauigkeit)
- 3.1-Abnahmeprüfzeugnis gemäß EN 10204 (z. B. Anzeigegegenauigkeit)

Zulassungen und Zertifikate siehe Internetseite

**Abmessungen in mm**
**Standardausführung**
**Anschluss radial unten**

**NG 50, 63, Anschluss rückseitig zentrisch**

**NG 100, Anschluss rückseitig exzentrisch unten**


NG	Maße in mm										Gewicht in kg
	a	b ±0,5	b <sub>2</sub> ±0,5	D <sub>1</sub>	D <sub>2</sub>	e	f	G	h ±1	SW	
50	12	30	55	55	50	5,5	-	G ¼ B	48	14	0,15
63	13	32	56	68	62	6,5	-	G ¼ B	54	14	0,21
100	15,5	48	81,5	107	100	8	30	G ½ B	87	22	0,80

Prozessanschluss nach EN 837-1 / 7.3